



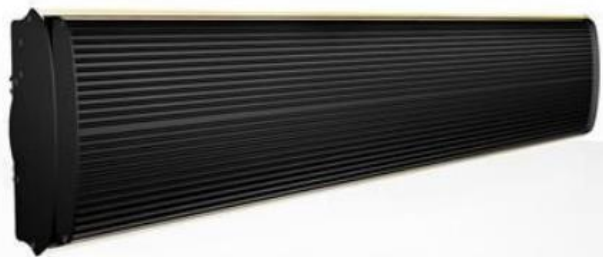
# Warmtepanelen

Quality-Infrared-Ecology Heating panel

## SunPower SPH infrarood heaters: handleiding

Beste klant,

Hartelijk dank voor de aankoop en het vertrouwen dat aan ons is getoond. U hebt een ecologisch verantwoord en efficiënt infrarood verwarmingapparaat aangeschaft en daarmee bijgedragen aan een beter milieu.



### **Gebruik:**

SunPower SPH Heaters zijn ontworpen voor het verwarmen van grote ruimtes zoals (sport-) hallen, magazijnen, fabrieken, productieruimtes, winkels, maar ook kantoren, ontvangstruimtes, etc. Deze heater kan werken in omgevingen met een verhoogd risico op corrosie. Het is aangepast aan een omgeving waarin waterspatten kunnen optreden (IP44 waterbestendigheidsklasse), echter te snelle afkoeling van het verwarmingsoppervlak kan leiden tot schade.

### **Waar u op moet letten bij het eerste gebruik:**

Dit apparaat werkt niet volgens het principe van convectieverwarming, maar is een infrarood stralingspaneel. Infrarood straling verwarmt massa (meubels, muren, plafond en vloer) en de massa verwarmt de ruimte (indirecte convectie). Bij het eerste gebruik kan het zijn dat (te) koude massa eerst dient te worden opgewarmd, alvorens de ruimtetemperatuur toe zal nemen. Als u niet meteen een prettige aangename warmte ervaart na het aanzetten, laat het apparaat dan een paar uur aanstaan en indien nodig gedurende meerdere dagen ingeschakeld, totdat een aangenaam thermisch klimaat wordt gecreëerd in de ruimte. Wanneer massa wordt verwarmd, zal een aangename ruimtetemperatuur ontstaan waarna de werktijd van het apparaat tot een minimum kan worden beperkt. Voorwaarde is wel dat het verwarmend vermogen in overeenstemming is met de inhoud van de ruimte en het warmteverlies in deze ruimte (isolatiewaarde).

De eerste keer inschakelen kan een geur veroorzaken die wordt geassocieerd met de ingebruikname van een gloednieuw apparaat. Deze geur zal vanzelf verdwijnen en is niet gevaarlijk.

### **Voordat u voor het eerst inschakelt:**

Lees eerst deze volledige gebruikershandleiding en de veiligheidstips. Controleer alstublieft, of de netspanning in overeenstemming is met de spanning die op het typeplaatje op het apparaat (achterste deel) is aangegeven.

### **Let op:**

Monteer het apparaat bij voorkeur met behulp van de meegeleverde montagebeugel. Verbind het apparaat rechtstreeks met het netwerk of door middel van een besturingsapparaat (bijvoorbeeld een thermostaat).

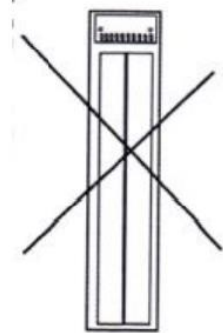
# Warmtepanelen

## Installatie uitvoering:

De installatie van de heater moet worden uitgevoerd door gekwalificeerd personeel. De netstroomvoorziening moet voldoen aan de normen van de wet. De SPH heaters kunnen worden bevestigd aan de muur met de meegeleverde montagebeugels of aan het plafond. Plafond montage kan eveneens door middel van de montagebeugels of bijvoorbeeld hangend met behulp van metalen kettingen.

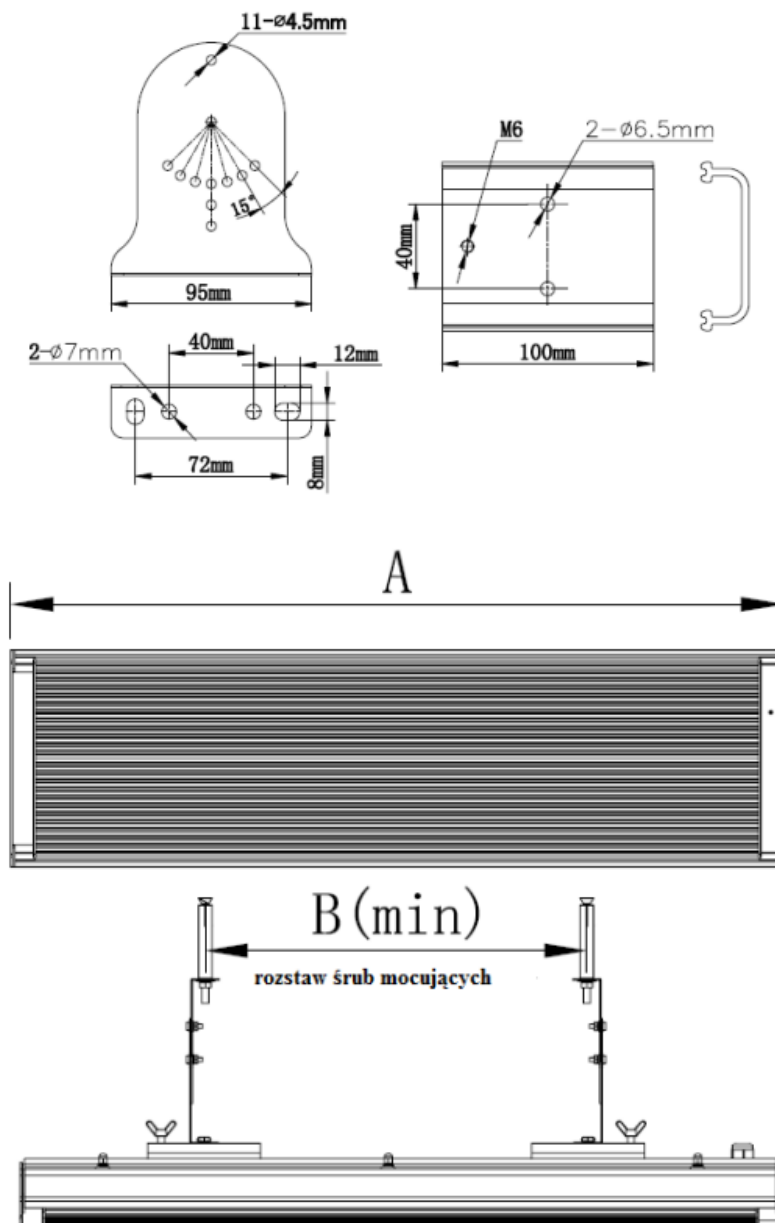
De SPH infrarood heater dient in een horizontale positie worden gemonteerd. Het is NIET toegestaan deze in een verticale positie te monteren (al dan niet onder een hoek). Dit kan dit leiden tot schade aan het apparaat.

OPMERKING: raak het verwarmingsoppervlak niet aan met uw blote handen om afgifte van huidvet te voorkomen. Dit kan bij het warm worden vlekken veroorzaken aan het oppervlak.



## Installatie:

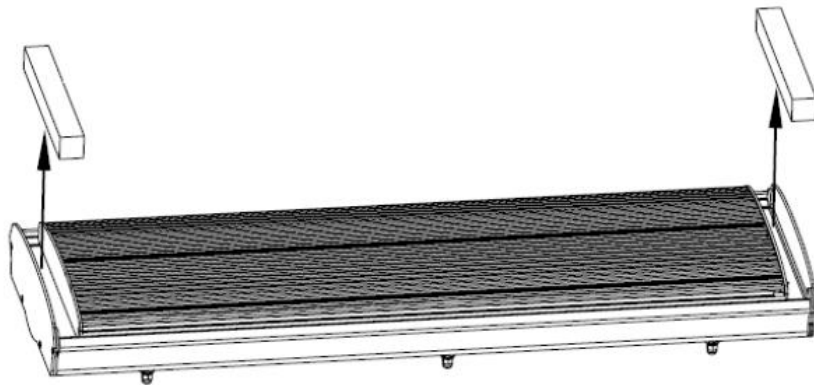
Hieronder presenteren we de maten van de montagebeugels en het paneel zelf:



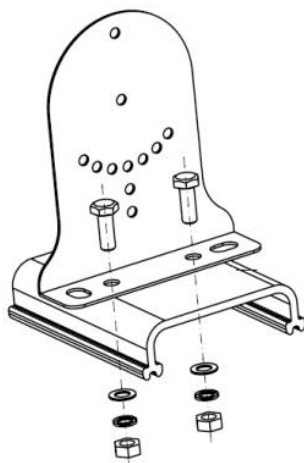
# Warmtepanelen

Model No.	Dimension A	Dimension B	Model No.	Dimension A	Dimension B
SunPower 1000	600mm	200mm	SunPower 2400	1500mm	1200mm
SunPower 1800	1000mm	700mm	SunPower 3200	2000mm	1700mm

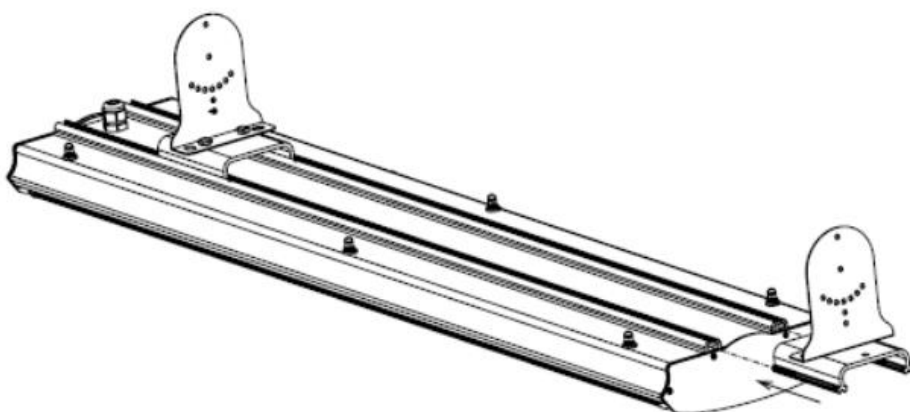
**1. Stap één: verwijder de beschermende uiteinden aan beide zijden van het paneel:**



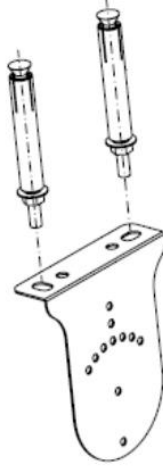
**2. Voorbereiding van montagebeugels:**



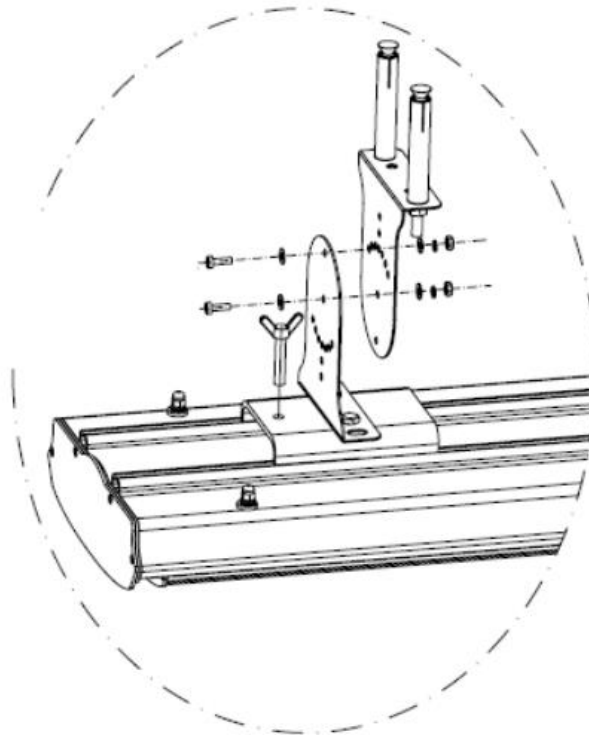
**3. De montagebeugels in de achterkant van het paneel plaatsen:**



#### 4. Bevestigingsbeugels aan de muur bevestigen:



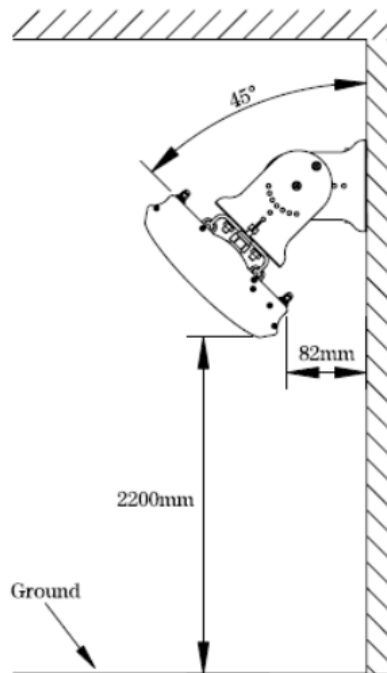
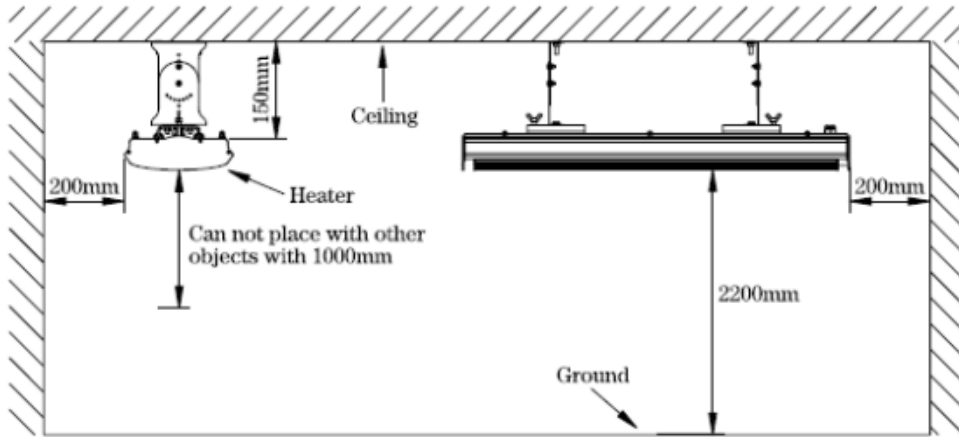
#### 5. Bevestiging van het paneel aan beide aan de muur bevestigde montagebeugels:



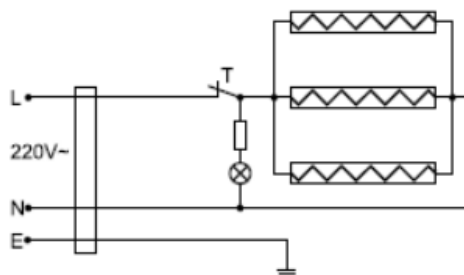
# Warmtepanelen

## Aanbevolen afstand:

- afstand tot eventueel brandbare objecten, gemeten vanaf het frontoppervlak van de heater = minimaal 100 cm (oppervlaktetemperatuur van de heater kan oplopen tot ca. 380 °C);
- Afstand vanaf de bovenrand : 15 cm
- Afstand vanaf de zijkant : 20 cm
- minimale aanbevolen hoogte vanaf de vloer : 220 cm



## **Internationaal aansluitschema:**





# Warmtepanelen

## Reiniging en verzorging:

Schakel het apparaat uit voordat u het schoonmaakt. Gebruik een zachte doek met een kleine hoeveelheid niet agressief schoonmaakmiddel (bijvoorbeeld vaatwasmiddel). Reinig nooit elektrische apparatuur onder stromend water of in water gezet. Gebruik geen agressieve schrob- of schuurmiddelen.

Alleen de behuizing kan worden gereinigd, het verwarmingsoppervlak bij voorkeur alleen met een zachte vochtige doek reinigen.

## Veiligheidstips:

- Het apparaat bij voorkeur niet te dicht in de buurt van het bad, de douche of de wastafel installeren;
- Het apparaat mag alleen worden aangesloten op 230 Volt AC;
- Dompel het apparaat niet onder in water;
- Plaats geen voorwerpen op het apparaat of bedek het apparaat niet om gevaar voor oververhitting te voorkomen;
- Het apparaat moet op elk gewenst dan wel noodzakelijk moment tijdens het gebruik kunnen worden uitgeschakeld met een schakelaar, thermostaat of door de stekker uit het stopcontact te halen;
- In het geval van directe aansluiting op een stroompunt, sluit te allen tijde het apparaat op de voorgeschreven wijze aan;
- Beschadig het oppervlak van het apparaat niet;
- Gebruik alleen de bijgeleverde speciale beugels voor montage/installatie;
- LET OP: kinderen herkennen vrijwel nooit het gevaar van het bedienen van elektrische apparaten, laat kinderen daarom nooit onbeheerd achter met elektrische apparaten. Voor kleine kinderen: monteer/installeer het apparaat altijd op een voor hen onbereikbare plaats;
- Voer zelf geen reparaties uit. Voor reparatie dient het apparaat te worden afgeleverd bij de leverancier;
- Installatie van het apparaat in vochtige ruimtes kan alleen worden uitgevoerd indien waterdichte aansluitingen worden gemaakt en mag alleen worden uitgevoerd door daartoe bevoegde personen (bijvoorbeeld een Elektricien);

## Elektrische aansluiting

Sluit het apparaat na bevestiging aan op het netwerk via een 230 Volt-aansluiting al dan niet in combinatie met een thermostaat. Dit moet worden gedaan door een gekwalificeerde Elektricien. Bij de eerste keer inschakelen, kan een onaangename geur ontstaan die na enige tijd verdwijnt. Raak het verwarmingsoppervlak nooit aan! Na montage moeten alle beschermende materialen worden verwijderd.

De hetares zijn niet geschikt voor gebruik in agressieve omgevingen waar overdadig veel waterdamp of vocht aanwezig is met een hoog gehalte aan zouten, reinigingsmiddelen of andere stoffen die kunnen bijdragen aan de corrosie van het apparaat. Voorbeelden van ongepaste omstandigheden zijn autowasstraten, rioolwaterzuiveringsinstallaties, chemische fabrieken of opslag van chemisch materiaal, etc.

## Garantie

Wij bieden een garantie van 60 maanden op uw apparaat, gerekend vanaf de datum van aankoop, waarbij de factuur dient als bewijs van aankoop. Gedurende de garantieperiode worden kosteloos reparaties verricht, defecte onderdelen vervangen of het gehele apparaat vervangen indien gebreken zijn ontstaan door materiaal- of fabricagefouten bij de producent.



# Warmtepanelen

De voorwaarde voor een dergelijke garantie is dat de gebreken of schade niet is ontstaan door afwijkend handelen ten opzichte van de montage-/installatie instructies of door onachtzaam handelen tijdens vervoer, uitpakken van het product dan wel verkeerd gebruik of het niet in acht nemen van de veiligheidsinstructies. Claims zullen in dergelijke gevallen worden uitgesloten van de garantie.

In een gerechtvaardigd geval dekt de garantie alleen reparatie of vervanging van het apparaat. Verdere claims en aansprakelijkheid voor de gevolgen (gevolg schade) van gebreken zijn uitgesloten.

Onderdelen die onderhevig zijn aan natuurlijke slijtage (bij normaal gebruik) vallen niet onder de garantie kunnen vallen.

Schade die het gevolg is van slecht of onachtzaam handelen of gebruik, vallen niet onder de garantievorwaarden.

**In het geval van een klacht moet het apparaat worden verzonden naar de leverancier met een kopie van de betreffende aankoopfactuur, alsmede met een gedetailleerde beschrijving van het geconstateerde defect. Het apparaat dient goed verpakt te worden verzonden – voor dit doel vragen wij u om bij voorkeur de originele verpakking te gebruiken – aan de leverancier.**

Hartelijk dank voor het lezen van deze handleiding!

## Technische gegevens:

Model	: SunPower SPH infrarood heaters: 1000W, 1800W, 2400W, 3200W			
Spanning	: 230 Volt			
Beschermingsklasse	: IP 44 (spatwaterbestendig)			
Beschermingsklasse	: 1			
Vermogen	: 1000W	/ 1800W	/ 2400W	/ 3200W
Afmetingen	: 60 x 19 x 7 cm	/ 100 x 19 x 7 cm	/ 160 x 19 x 7	/ 200 x 19 x 7 cm.
Gewicht	: 5 kg	/ 7 kg	/ 10 kg	/ 14 kg