

# Infradark



## Stijvolle en krachtige terrasstraler zonder zichtbare gloed

Infradark is een krachtige terrasstraler met een stijlvol ontwerp van zwart geanodiseerd aluminium en is bij uitstek geschikt voor elegante toepassingen in de buitenlucht in tegen de wind beschermde gebieden. De straler voorziet in een aangename warmte en kan worden ingesteld op 1/3, 2/3 of vol vermogen. Door de hoge beschermklasse (IP55) kan de straler in elke omgeving geïnstalleerd worden.

### Verbeterd comfort

Warmtestralers zorgen voor een milde, aangename warmte en individueel comfort kan worden gerealiseerd via spot- en zoneverwarming. Terrasstralers helpen een comfortabel buitenklimaat te creëren en maken het mensen mogelijk langer buiten te blijven als de temperatuur begint te dalen.

### Te bedienen met een afstandsbediening

Infradark heeft drie verschillende vermogensopties en kan op afstand worden bediend met een eenvoudig te gebruiken en bij de straler meegeleverde afstandsbediening. Het is mogelijk meerdere apparaten apart te bedienen via één afstandsbediening.

### Discreet ontwerp

Infradark heeft een uitgewerkte behuizing van zwart aluminium. Omdat het geanodiseerde verwarmingspaneel geen zichtbare gloed afgeeft, kan het systeem onopvallend worden ingeschakeld.

### Productgegevens



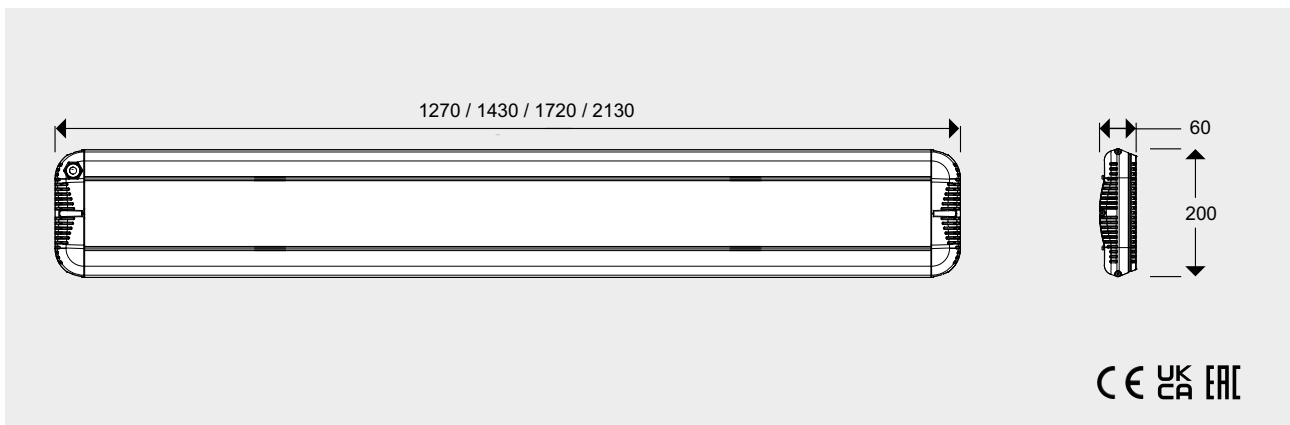
- Geen zichtbare gloed
- Voor tegen de wind beschermde zones
- Beugels voor montage aan een muur of het plafond meegeleverd
- IND15, IND18 en IND24 worden geleverd met een snoer met stekker met een lengte van 1,9 meter voor aansluiting op een geaard stopcontact. IND32 wordt geleverd met een snoer zonder stekker met een lengte van 3 meter.
- Geleverd met afstandsbediening
- Hoge beschermklasse, IP55

**Infradark (IP55)**

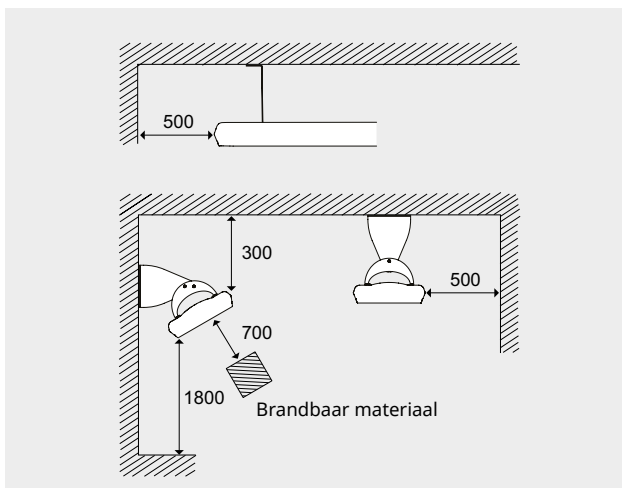
Artikel-nummer	Type	Verwarmingscapaciteit [W]	Voltage [V]	Stroomsterkte [A]	Max. oppervlakte-temperatuur [°C]	Afmetingen LxBxH [mm]	Gewicht [kg]
276654	<b>IND15</b>	500/1000/1500	220-230V~	6,6	340	1270x60x200	6,9
276655	<b>IND18</b>	600/1200/1800	220-230V~	7,9	340	1430x60x200	7,5
276656	<b>IND24</b>	800/1600/2400	220-230V~	10,5	340	1720x60x200	9,0
276657	<b>IND32</b>	1100/2100/3200	220-230V~	14	340	2130x60x200	10,4

Verwarmingspaneel en zwarte afdekking van geanodiseerd aluminium. Uiteinden van gepoedercoat aluminium. Kleur: zwart RAL9005.

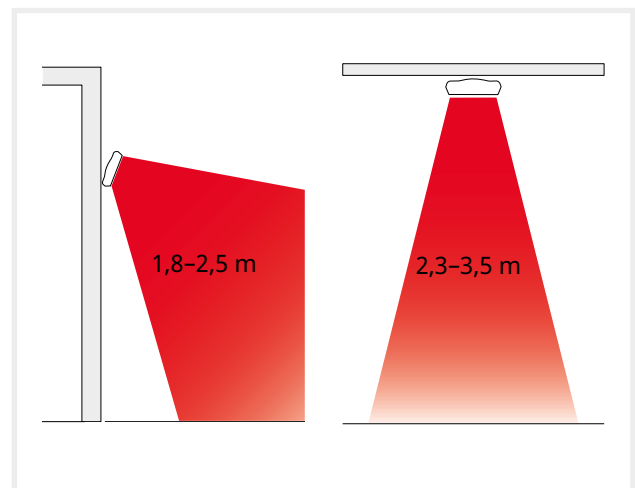
**Afmetingen**



**Minimale afstand**

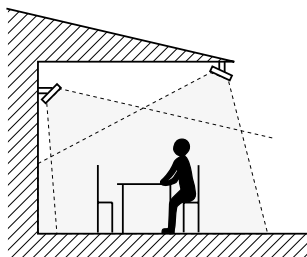


**Installatiehoogte**



**Regelingen**

De straler is uitgerust met een dimmer om de verwarmingscapaciteit in drie stappen aan te kunnen passen met de meegeleverde afstandsbediening. Met de afstandsbediening kunnen meerdere stralers worden geactiveerd. Na iedere keer herstarten gaat het systeem terug naar de instelling die geselecteerd was voordat het systeem werd uitgeschakeld.



## Plaatsing, montage en aansluiting

### Plaatsing

De infraroodstralers moeten rond het te verwarmen gebied worden geplaatst. Optimaal comfort realiseert u als de warmte vanuit twee richtingen wordt verdeeld. Een vuistregel voor infraroodstralers uitgerust met metalen buisvormige elementen is dat 750-1000 W/m<sup>2</sup> de gevoelstemperatuur verhoogt met ongeveer 10 °C.

### Montage

Infradark kan worden geïnstalleerd aan een muur of een plafond met de meegeleverde beugels. De straler kan worden gekanteld in een aantal vaste posities.

### Aansluiting

IND15, IND18 en IND24 worden geleverd met een snoer met stekker met een lengte van 1,9 meter voor aansluiting op een geaard stopcontact. IND32 wordt geleverd met een snoer zonder stekker met een lengte van 3 meter.

Zie voor monteren, verbinden en andere technische informatie de handleiding.