

Gliese



Onopvallende en efficiënte warmtestraler voor de meeste omgevingen

Gliese is een stralingspaneel dat past in de meeste omgevingen en geschikt is voor het verwarmen van gebieden met beperkte ruimte, zoals vakantiehuisjes en badkamers. De warmtestraler is een kostenefficiënt en flexibel alternatief zijn voor vloerverwarming. Gliese wordt horizontaal aan de wand of het plafond gemonteerd en biedt gemonteerd boven ramen effectieve bescherming tegen koude tocht.

Prettig en stil comfort

Warmtestralers zorgen voor een milde, aangename warmte en individueel comfort kan worden gerealiseerd via spot- en zoneverwarming. Het ontbreken van bewegende delen zorgt voor een stil systeem dat geen luchtverplaatsing genereert en een betere hygiëne oplevert doordat er minder stof, bacteriën en geurtjes worden verspreid.

Eenvoudige installatie en minimaal onderhoud

Gliese is eenvoudig en flexibel te installeren en vereist minimaal onderhoud. Gliese biedt warmte binnen een paar minuten en de kamertemperatuur kan worden verlaagd met behoud van comfort.

Geschikt voor de meeste omgevingen

Met zijn slanke, onopvallende vorm en stijlvolle design in wit krasvast gemoffeld aluminium is Gliese geschikt voor de meeste omgevingen en eenvoudig te plaatsen.



Productgegevens

- Geïntegreerde elementen voor stille verwarming
- Frontpaneel in wit krasvast gemoffeld aluminium
- Inclusief wandbeugels. Set voor plafondmontage als accessoire verkrijgbaar.
- Om te voldoen aan de vereisten van de ecodesignverordening (EU) 2015/1188, moet de unit geïnstalleerd worden met thermostaat TAP16R (accessoire). De TAP16R is uitgerust met adaptieve start, weekprogramma en 'open raam'-detectie.

Gliese (IP44*)

Artikel-nummer	Type	Verwarmingscapaciteit [W]	Voltage [V]	Stroomsterkte [A]	Max. oppervlaktetemperatuur: [°C]	Gewicht [kg]
254997	GSE065	650	230V~	2,8	215	1,2
254998	GSE110	1100	230V~	4,8	215	1,8

*) Montage aan het plafond: IP21

Frontpaneel van wit gemoffeld aluminium. Gepoedercoate uiteinden. Achterpaneel van thermisch verzinkte stalen panelen. Wandbeugels van gegalvaniseerd staal.

Afmetingen

Voorkant

Wandinstallatie

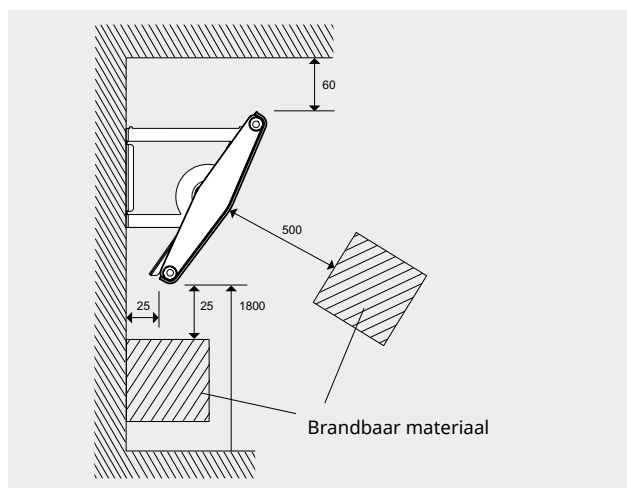
Montage aan het plafond (met accessoire GSCB).

	A [mm]	B [mm]	C [mm]
GSE065	970	≥ 450	70 - 350
GSE110	1570	900 - 1100	70 - 350

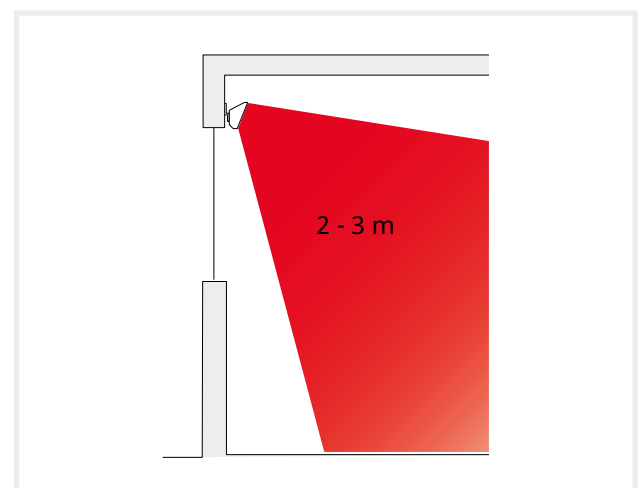
21, 40, 107, 67, 88, 170

CE

Minimale afstand



Installatiehoogte





Montage en aansluiting

Montage

Gliese wordt horizontaal geïnstalleerd, bijv. in de hoek van het plafond boven het raam. Wandbeugels worden meegeleverd. Set voor plafondmontage als accessoire verkrijgbaar.

Aansluiting

Gliese is bedoeld voor permanente installatie. De unit is voorzien van een 1 meter lange kabel zonder stekker. De unit is aangesloten op een losse aansluitdoos die op de wand naast de unit is bevestigd.

Zie voor monteren, verbinden en andere technische informatie de handleiding.

Accessoires

GSCB, kit voor plafondmontage

Voor montage van Gliese aan het plafond



Artikelnummer	Type	Omschrijving	Bestaat uit
264835	GSCB	Kit voor plafondmontage	2



De ruimte in de buurt van het raam kan worden gebruikt wanneer de koude tocht wordt weggenomen.



Gliese zorgt voor een aangename warmte in de ruimte en op de vloer en kan een kostenefficiënt alternatief zijn voor vloerverwarming.



De straler moet worden uitgebreid met een van de volgende regelopties.

Regeling via thermostaat

- TAP16R, elektronische thermostaat

Het product kan op verschillende manieren worden geregeld, bijvoorbeeld via een algemeen regelsysteem (BMS), zolang aan de vereisten van de ecodesignverordening wordt voldaan.

TAP16R, elektronische thermostaat

Programmeerbare thermostaat voor ruimte-/vloerverwarming. Processorgestuurd met digitale display en ingebouwde klok. Eenvoudige programmering aan de hand van een aantal vooraf in te stellen weekprogramma's. Meerdere geavanceerde functies, zoals aanpassingsfunctie, 'open raam'-stand, energiebesparende en vorstbeschermende programma's. Instelbereik: +5 - +37 °C. 230 V. Max. onderbrekingsvermogen: 16 A. IP21.



TEP44, beschermende behuizing voor TAP16R

Behuizing die verplicht is in het geval TAP16R gebruikt wordt in omgevingen die beschermingsklasse IP44 vereisen en gebruikt in combinatie met externe sensor kamertemperatuur (RTX54) in plaats van de interne sensor.

RTX54, externe sensor kamertemperatuur

Vervangt de interne sensor indien gebruik wordt gemaakt van TEP44. Kan ook gebruikt worden om een beter detectiepunt in de ruimte te verkrijgen bij het plaatsen van de regeleenheid als de interne sensor kamertemperatuur geen relevante waarde weergeeft. Kabellengte: max. 50 m. NTC10KΩ. IP54.

Artikel-nummer	Type	Omschrijving	HxBxD
92790	TAP16R	Elektronische thermostaat, 16A, IP21	87x87x53
205540	TEP44	Beschermende behuizing voor TAP16R, IP44. Moet worden aangevuld met een externe sensor.	87x87x55
93044	RTX54	Externe sensor voor kamertemperatuur. Vervangt de interne sensor. NTC10KΩ, IP54	135x25x80